

HYDRANTENSTANDROHR MIT RÜCKFLUSSVERHINDERER UND ROHRBELÜFTER



HYDRANTENSTANDROHR MIT RÜCKFLUSSVERHINDERER UND ROHRBELÜFTER



Zum Schutz der Trinkwasserhygiene und Beschädigung der Trinkwasserleitungen bei Feuerwehreinsätzen

ID-Nr. 300 639 99

Maximale Sicherheit für das Trinkwassernetz
Druckstöße und Unterdruck gefährden die Hygiene im Trinkwassernetz
Unser neues Standrohr verhindert dies
Ein Rückflussverhinderer und Belüftungsventile tragen zur Trinkwasserhygiene bei.

Problematik Unterdruck

Bei einer Differenz zwischen Wasserabgabe durch die Feuerlöschpumpe und der Abgabeleistung des Trinkwassernetzes kann sich ein **Unterdruck in den Löschwasserleitungen** bilden. Dieser pflanzt sich in die Trinkwasserleitung fort und es können Verunreinigungen in das Trinkwassernetz eingesaugt werden. Dadurch sind **Trinkwasserverunreinigungen** vorprogrammiert, die schwerwiegende Auswirkungen für die Bevölkerung haben können.

Die Feuerwehr kann sich unter Umständen dadurch sogar strafbar machen!
Siehe Trinkwasserverordnung TrinkwV 2001 / EG-Richtlinie 83/98.

Problematik Druckstöße

Beim schnellen Schließen von Feuerlöscharmaturen kann sich ein Druckstoß rückwärtig in die Trinkwasserleitung fortpflanzen. Ebenso bei versehentlichem Fehlschalten von Schläuchen. Die Trinkwasserleitungen sind nicht für die im Feuerwehreinsatz auftretenden Druckstöße ausgelegt. Somit können erheblich Schäden im Leitungssystem verursacht werden. Die Suche nach den Schadstellen und die Reparaturen sind für die Kommunen zeitaufwändig und sehr kostenintensiv.

Lösung

Hydrantenstandrohr mit Rückflussverhinderer und Belüftungsventil zur Vermeidung von Leitungsunterdruck und Druckschlägen.

Druckverlust:

bei 2000 l/min ca. 1 bar pro Abgang

Gewicht:

6,7 kg

Raummaß L x B x H mit B-Kupplungen:

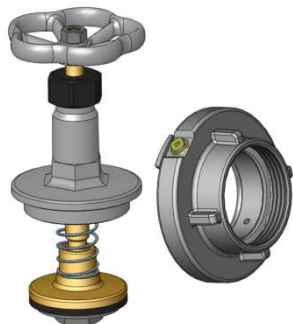
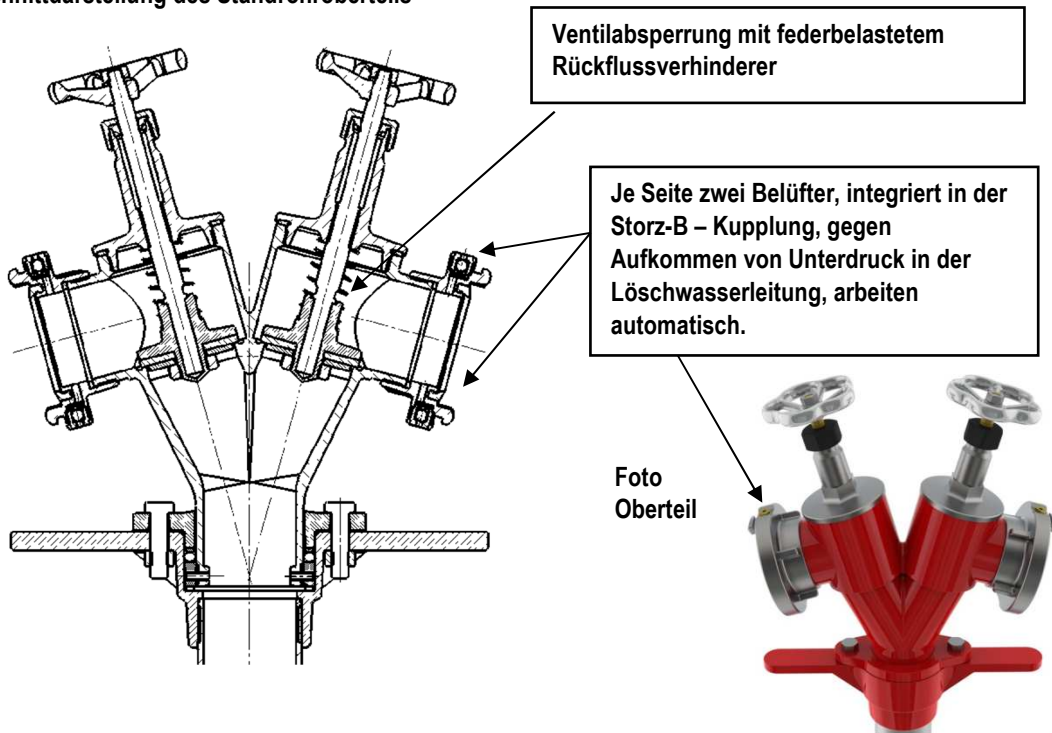
1022 x 333 x 126 mm (wie DIN – Standrohr)

Materialien:

Gehäuse Al -Gusslegierung, Kupplungen Alu Schmiedestücke, Ventilabsperung Alu eloxiert, Belüfter Messing mit Kugel aus Teflon.

Aufbau:

Schnittdarstellung des Standrohroberteils



Nachrüstatz für Standrohre DIN 14375:

Id-Nr. 62020299

Besteht aus 2 Ventiloberteilen mit Rückflußverhinderer + 2 Storzkupplungen B 2 1/2“ mit integriertem Rohrbelüfter.

Kann der Kunde selber nachrüsten.

Wartung:

Standrohre sind wartungsarm, hier aufgeführt einige Punkte, die bei einer Überprüfung durchgeführt, bzw. herangezogen werden sollten:

- Optische Prüfung: Risse, Beschädigungen, lose Teile, sind Bohrungen der Belüfter in der Kupplung frei?
- Gängigkeit der Niederschraubventile überprüfen, ggf. Spindel leicht fetten.
- Kuppelleisten der Storzkupplung innen leicht fetten.
- Gängigkeit der Klauenmutter am Fuß unten überprüfen ggf. reinigen und leicht einfetten